

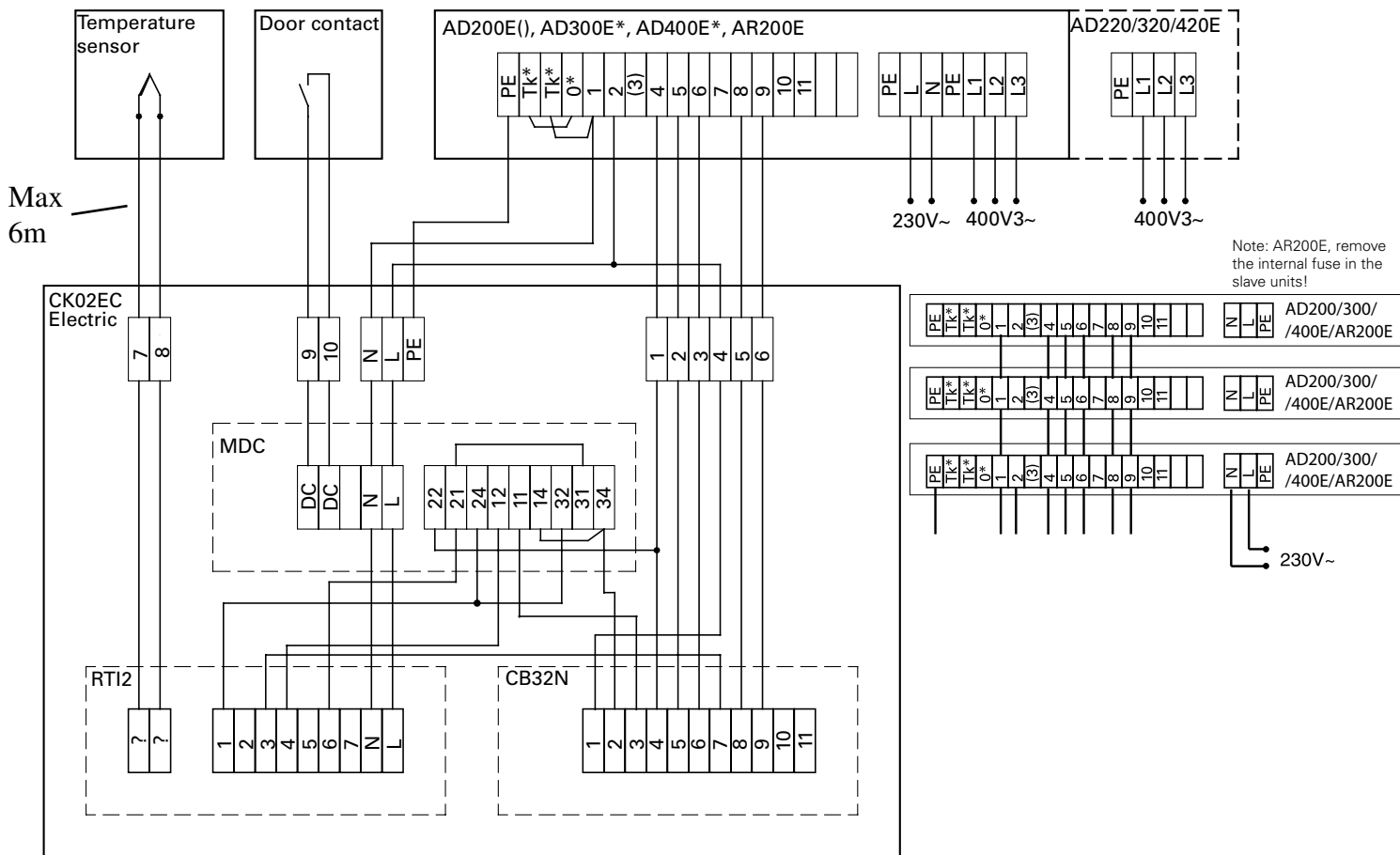
**CK02EC/CK02WC**  
**Kontrollbox - luftridå, nivå 2**  
**Control box - air curtain, level 2**



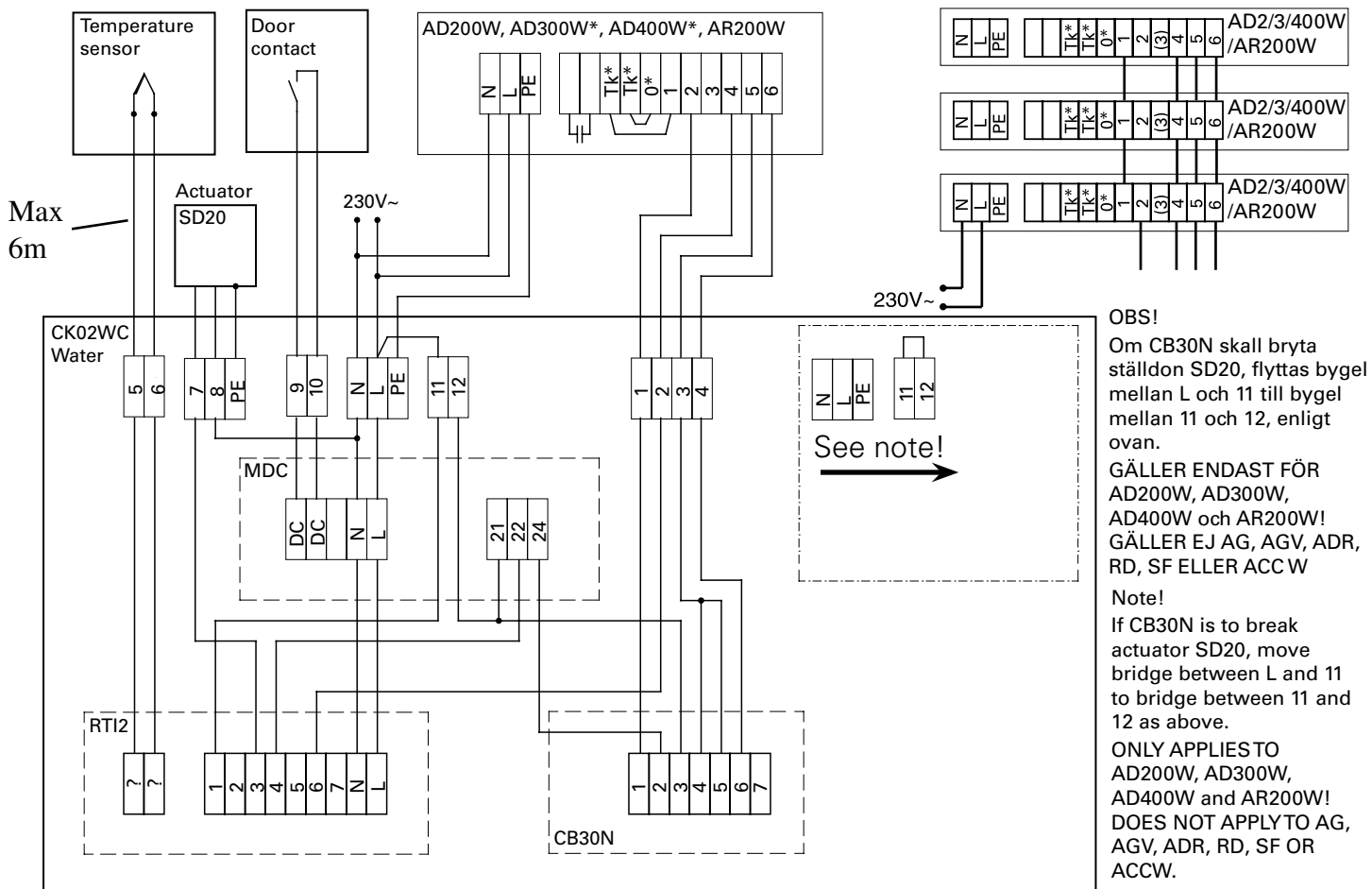
Frico AB  
Box 102  
433 22 Partille

Tel: +46 31 336 86 00  
Fax: +46 31 26 28 25  
mailbox@frico.se  
www.frico.se

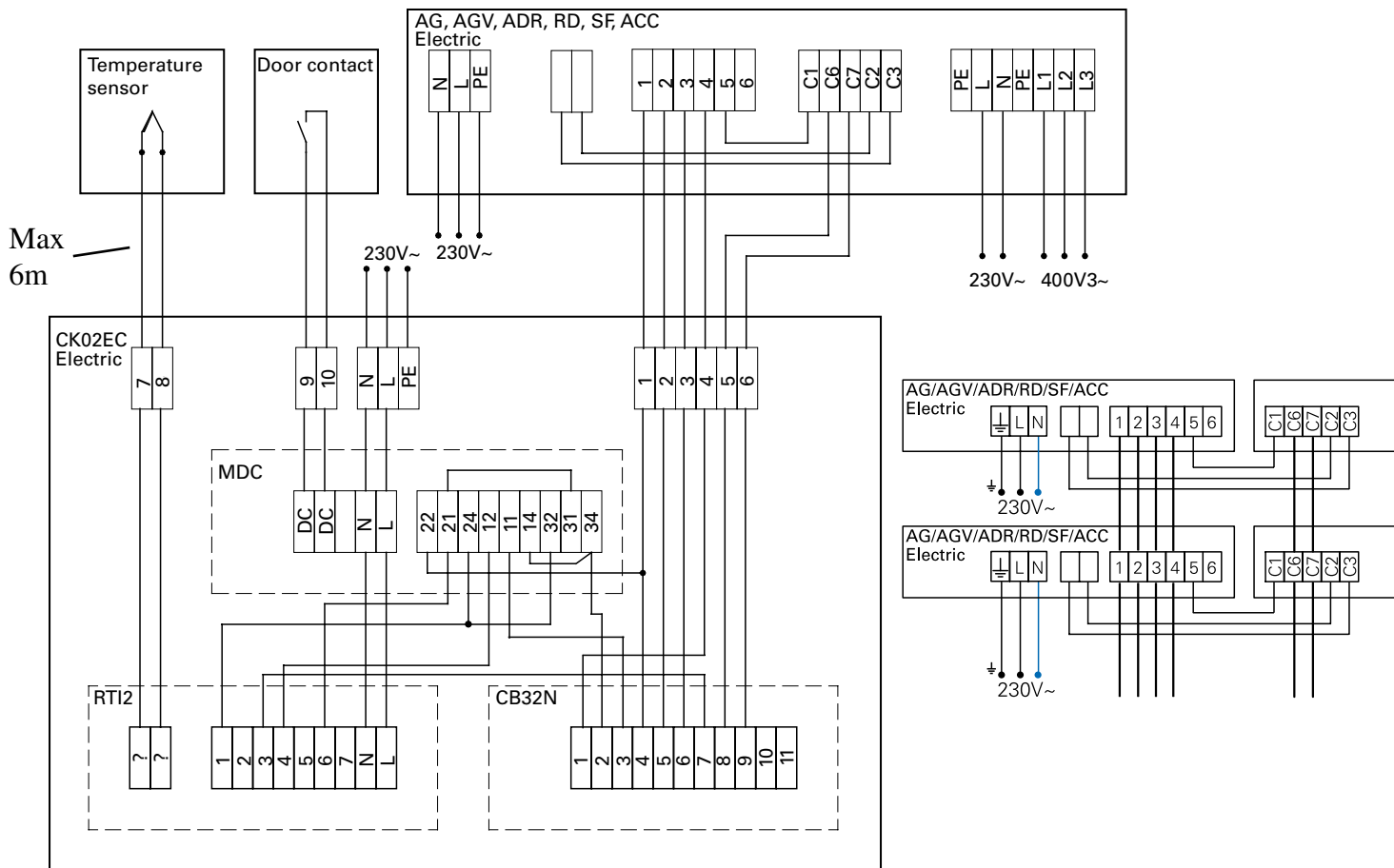
**CK02EC (el/electrical)**  
AD 200/300/400E/AR200E



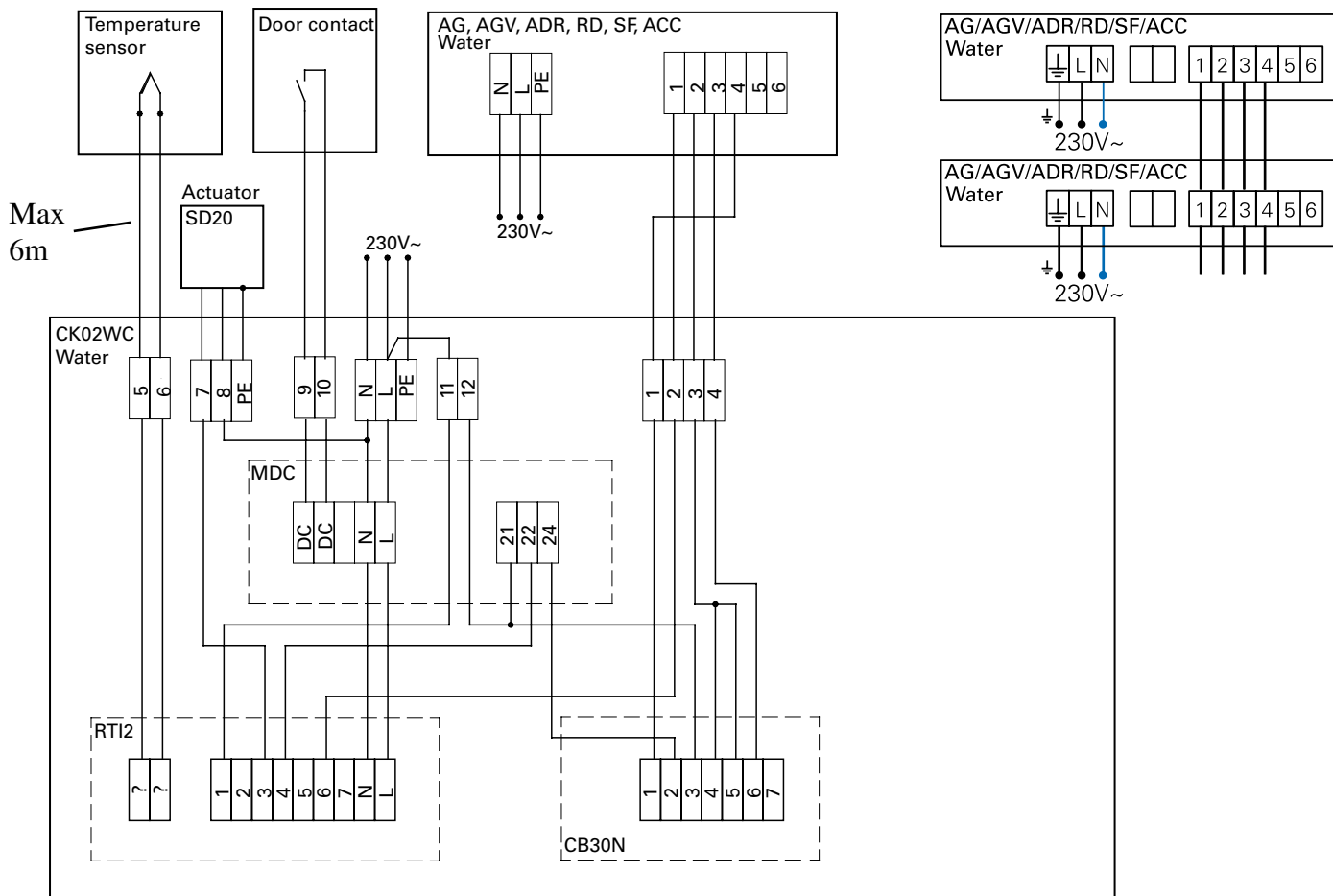
**CK02WC (vatten/water)**  
AD 200/300/400W/AR200W



**CK02EC (el/electrical)**  
AG, AGV, ADR, RD, SF, ACC



**CK02WC (vatten/water)**  
AG, AGV, ADR, RD, SF, ACC



SE

## Funktioner och inställningar

### Funktion öppen dörr:

När dörren öppnas startar luftridåns fläkt på ställd högfart (2 el. 3). Värmen, hel el. halv effekt ställs in på CK02EC och regleras via termostatsens HI läge (21-23 °C, värdet ställs med den stora vita ratten). Då dörren stängs fortsätter aggregatet på inställd högfart under eftergångstiden (rekommenderat 3-5 min, värdet ställs på potentiometer i MDC). Aggregatet går därefter ner på lågfart om det finns ett värmebehov, finns inget värmebehov stängs aggregatet av.

### Funktion stängd dörr:

Värmen regleras via termostatsens LO läge (rekommenderat 15-18 °C, temperaturen ställs in som en skillnad mellan Hi och LO läge med potentiometer "Diff Steps", 0-10 grader). Om temperaturen i utrymmet sjunker under inställt LO läge startar aggregatet på lågfart för varmhållning.

### Tekniska data:

LxBxH: 253x178x105

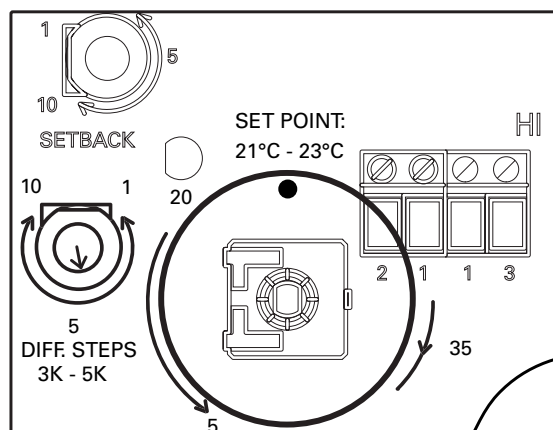
IP20

GB

## Functions and settings

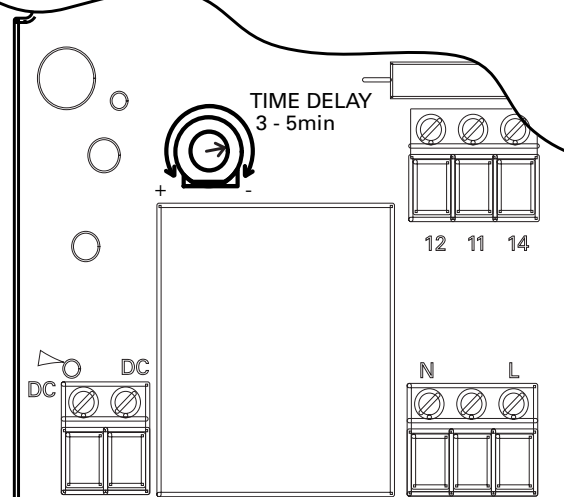
### Function - open door:

The air curtain fan starts at the set high speed (Speed 2 or 3) when the door is opened. Heat is set to full or half output on CK02EC-units and regulated via the thermostat's HI position (21-23 °C, the value is set using the large white dial). When the door is closed, the unit continues to run at the set high speed during run on time (recommended 3-5 minutes, the value is set on the potentiometer in MDC). The unit then runs at low speed if there is a heat demand. If there is no heat demand, the unit switches off.



RTI2

MDC



### Function - closed door:

Heat is regulated via the thermostat's LO position (recommended 15-18 °C, the temperature is set as a difference between Hi and LO positions using potentiometer "Diff Steps", 0-10 degrees). If the temperature in the area drops below the set LO position, the unit starts at low speed for heat retention.

### Technical data:

LxWxH: 253x178x105

IP20